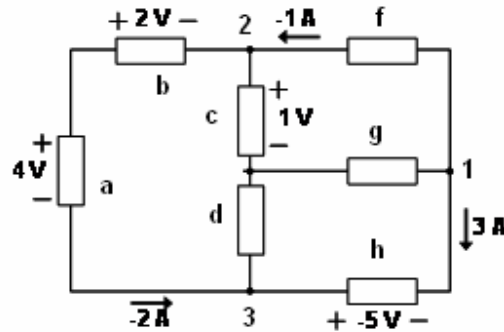


PRIMER EXAMEN PARCIAL (15 %)

Problema 1 (5 pts.)

En el siguiente circuito determine:

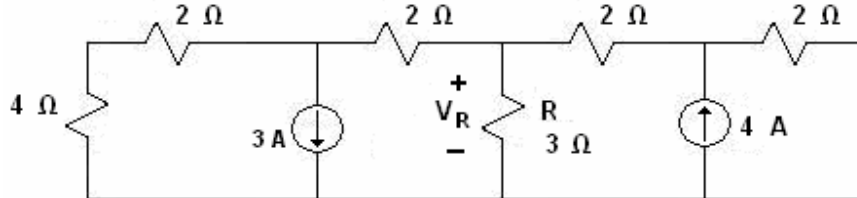
- Determinar los elementos activos y los elementos pasivos. (3 pts)
- Verifique el balance de potencia entregada vs. disipada (2pts)



Problema 2 (5 pts.)

Para el circuito que se muestra a continuación:

Determine el Voltaje V_R , usando cualquier método de reducción del circuito.



Problema 3 (5 pts.)

En el circuito que se muestra se pide:

- Determinar V_1 , V_2 y V_3 (3 pts)
- Determine la diferencia de potencial en la fuente de corriente (1 Pto)
- Mueva la referencia (tierra) al nodo 3 e indique V_1 y V_2 (1 pto)

